

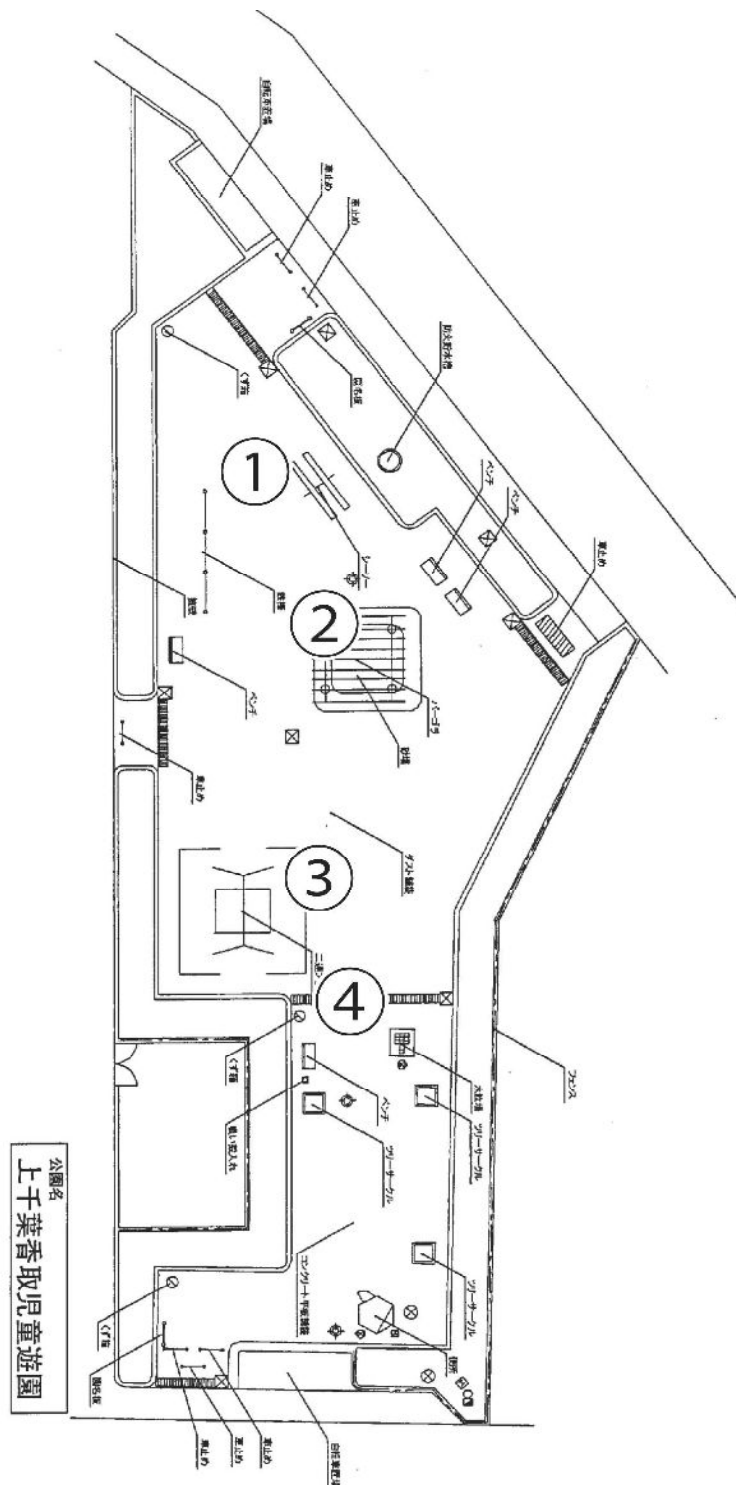
放射線測定結果

上千葉香取児童遊園 堀切8-18

測定日： 2011年 11月 29日

天気：くもり

使用機器：Radi(PA-1000)(日本製)※1分間測定×3回の平均値 単位 $\mu\text{Sv/h}$



No.	場所	地上 0.05 m	地上 1.0 m	No.	場所	地上 0.05 m	地上 1.0 m
①	シーソー下	0.295	0.200	⑥			
②	砂場	0.128	0.158	⑦			
③	ブランコ下	0.193	0.174	⑧			
④	側溝	0.364	0.220	⑨			
⑤				⑩			